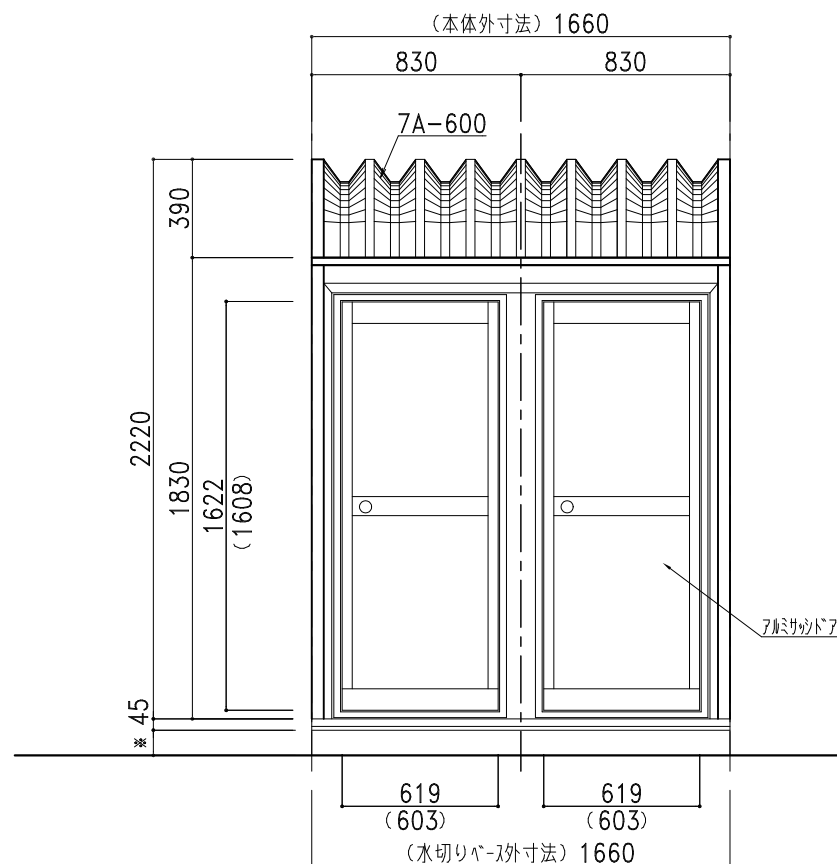
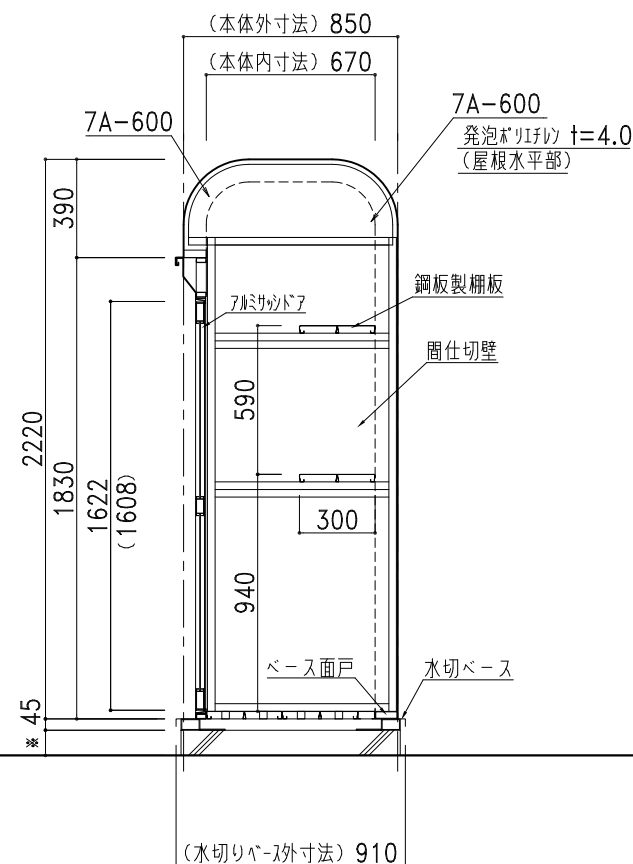


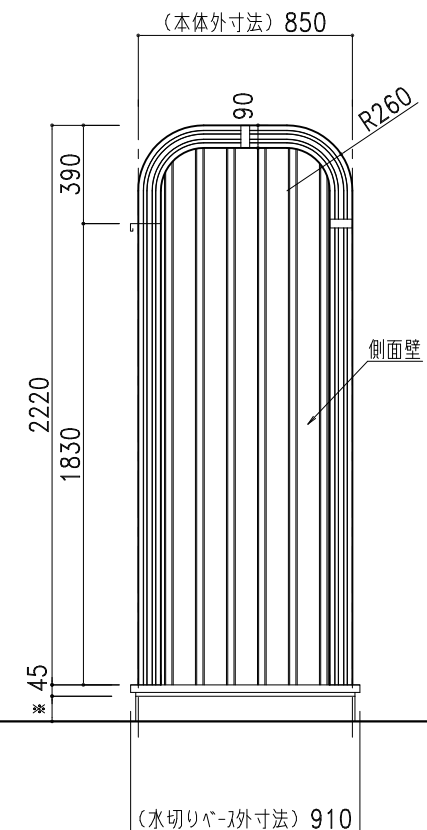
平面図



正面図



断面図



側面図

部 材 表		トランクルーム カスケード型 TR-B2 (土間コンクリート仕様)	
7A-600		2%Mg-55%Al-Zn合金めっき両面加-鋼板 t=0.8	
側面壁	NK15R	2%Mg-55%Al-Zn合金めっき両面加-鋼板 t=0.8	
	下地	□-20×40×1.6 ポリイソシアネート樹脂粉体塗装	
囲仕切壁	成型品	2%Mg-55%Al-Zn合金めっき両面加-鋼板 t=0.8	
	下地	2%Mg-55%Al-Zn合金めっき両面加-鋼板 t=0.8 □-30×30 成型品	
鋼板製棚板 各棟2枚		2%Mg-55%Al-Zn合金めっき両面加-鋼板 t=0.8 成型品	
鋼板製床板		2%Mg-55%Al-Zn合金めっき両面加-鋼板 t=0.8 成型品	
ベース面戸		ガルバリウム鋼板 t=0.27	
化粧枠		2%Mg-55%Al-Zn合金めっき両面加-鋼板 t=0.8 (補強リア付)	
カスケード化粧R		2%Mg-55%Al-Zn合金めっき両面加-鋼板 t=0.8 (補強リア付)	
アルミサッシドア		パネル部分 52%Mg-55%Al-Zn合金めっき両面加-鋼板 t=0.8	
水切りベース		ガルバリウム鋼板	
L字カバー		PE樹脂製	標準樹脂材 (セ-フィアラ)
棚カバー		PE樹脂製	
ボルトキャップ		PE樹脂製	

株式会社 **ホクエイ** カスケード部

● カスケードガレージ ● 太陽光発電システム架台

記号	年 月 日	変更概要	御承認	チェック	担当	御受領
A						
B						
C						
D						
E						

承認	チェック	工事名称
担当	製図	
縮尺	作製年月日	図面名称
1/30	2024.01.10	TR-B2 (土間コンクリート仕様)

設計
施工
図面番号
TRB2std01SD