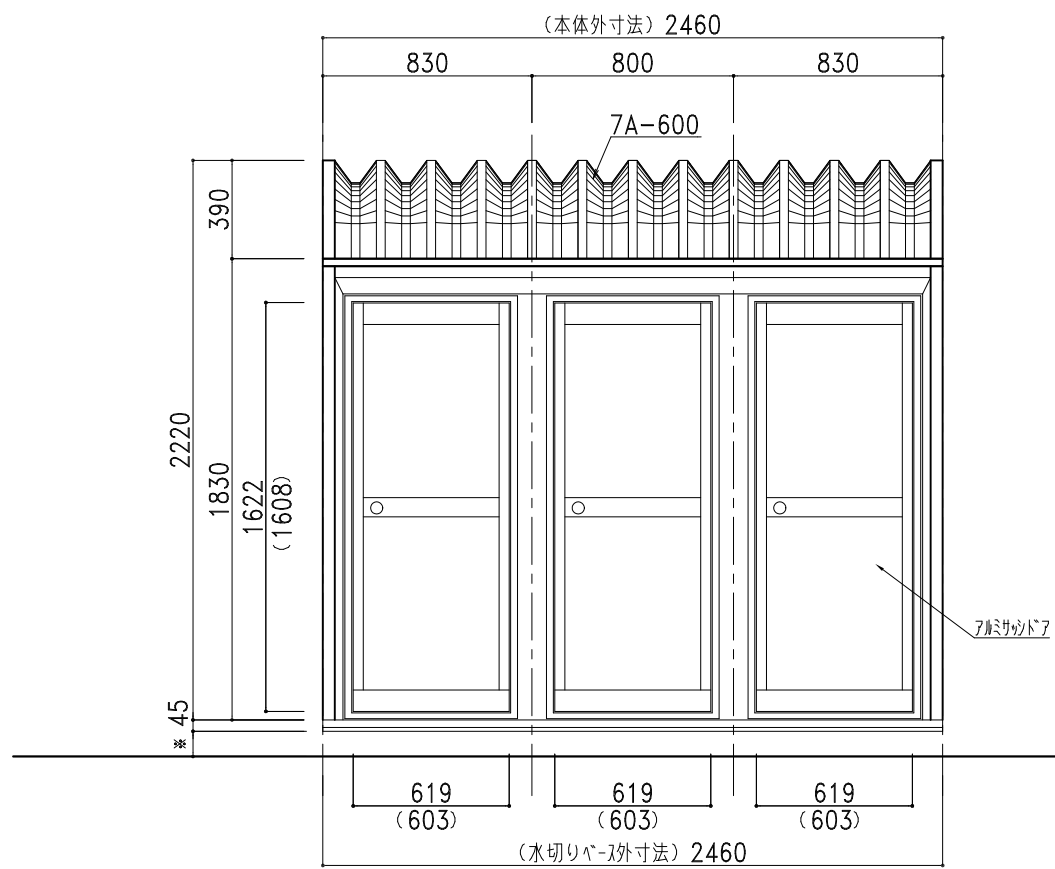
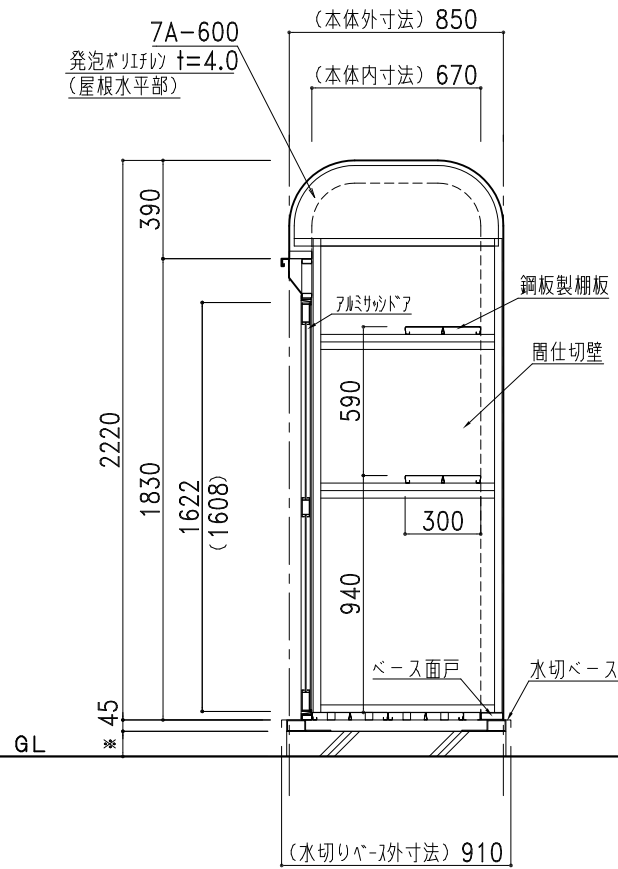


平面図

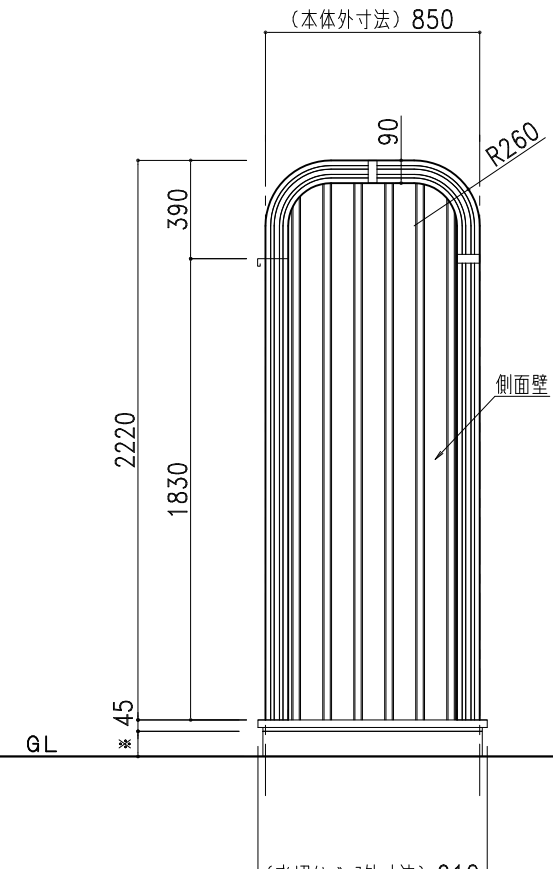
部 材 表		トランクルーム カスケード型 TR-B3 (土間コンクリート仕様)
7A-600		2%Mg-55%Al-Zn合金めっき両面加-鋼板 t=0.8
側面壁	NK15R	2%Mg-55%Al-Zn合金めっき両面加-鋼板 t=0.8
	下地	□-20×40×1.6 ポリイソシアネート樹脂粉体塗装
囲仕切壁	成型品	2%Mg-55%Al-Zn合金めっき両面加-鋼板 t=0.8
	下地	2%Mg-55%Al-Zn合金めっき両面加-鋼板 t=0.8 □-30×30 成型品
鋼板製棚板	各棟2枚	2%Mg-55%Al-Zn合金めっき両面加-鋼板 t=0.8 成型品
鋼板製床板		2%Mg-55%Al-Zn合金めっき両面加-鋼板 t=0.8 成型品
ベース面戸		ガルバリウム鋼板 t=0.27
化粧枠		2%Mg-55%Al-Zn合金めっき両面加-鋼板 t=0.8 (補強リア付)
カスケード化粧R		2%Mg-55%Al-Zn合金めっき両面加-鋼板 t=0.8 (補強リア付)
アルミサッシドア	パネル部分	52%Mg-55%Al-Zn合金めっき両面加-鋼板 t=0.8
水切りベース		ガルバリウム鋼板
L字カバー		PE樹脂製
ボルトキャップ		PE樹脂製
		標準樹脂材 (セ-リアアラ)



正面図



断面図



側面図

株式会社 **ホクエイ** カスケード部

● カスケードガレージ ● 太陽光発電システム架台

記号	年 月 日	変 更 概 要	御承認	チェック	担当	御受領
A						
B						
C						
D						
E						

承認	チェック
担当	製図
縮尺	作製年月日
1/30	2024.01.10

工事名称	設計
図面名称	施工
TR-B3 (土間コンクリート仕様)	図面番号
	TRB3std01SD