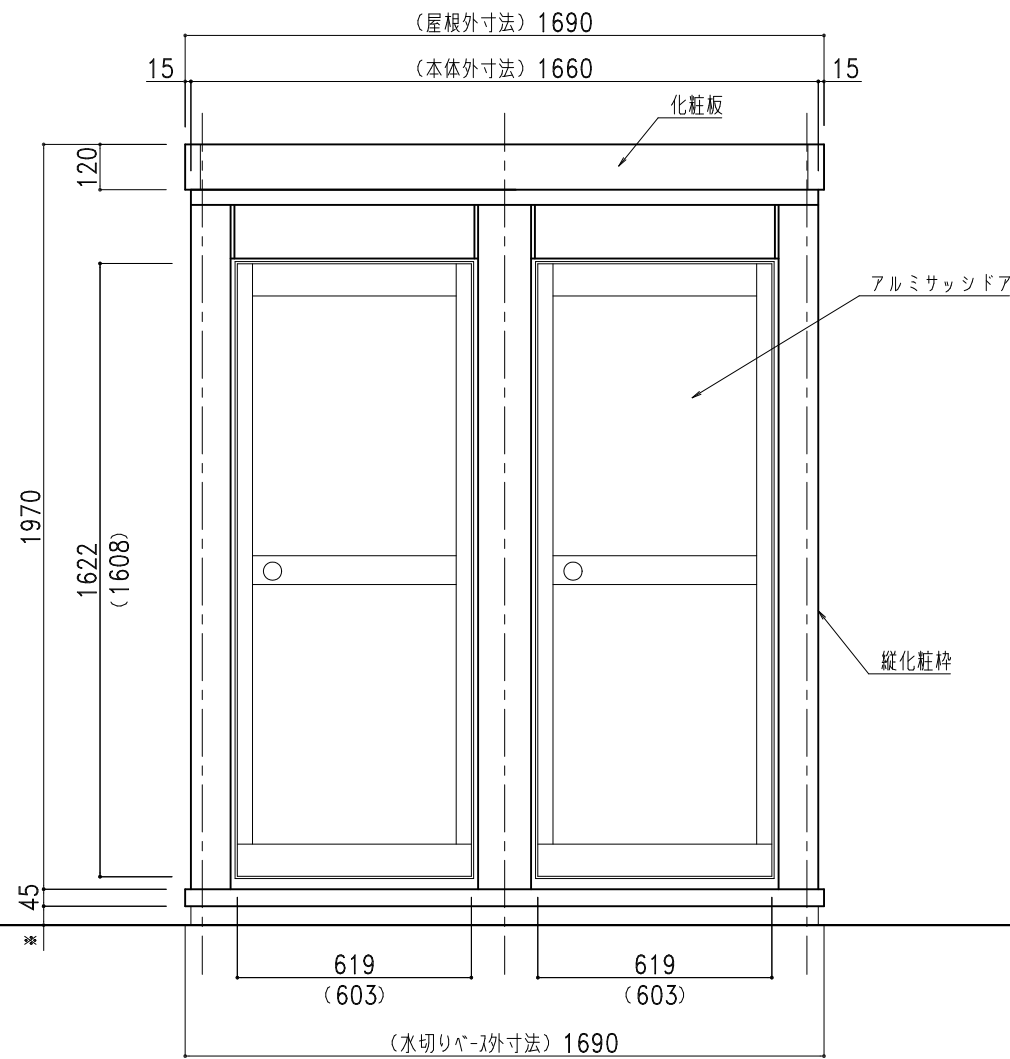
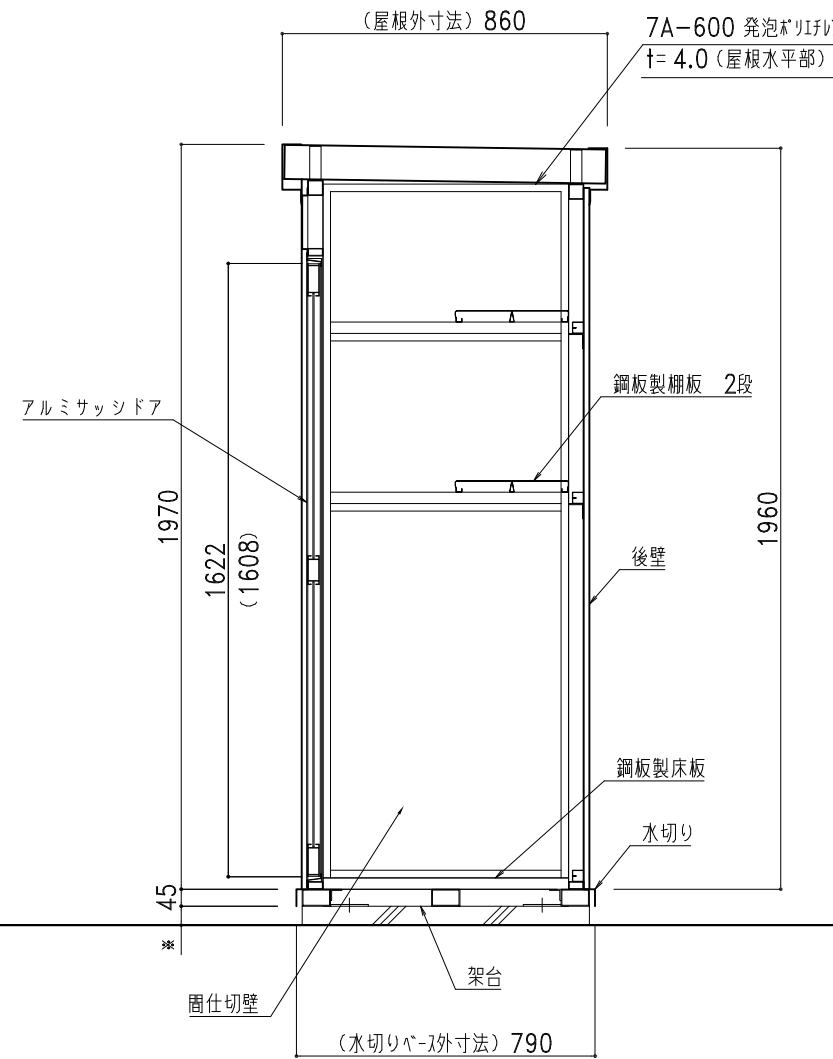


平面図

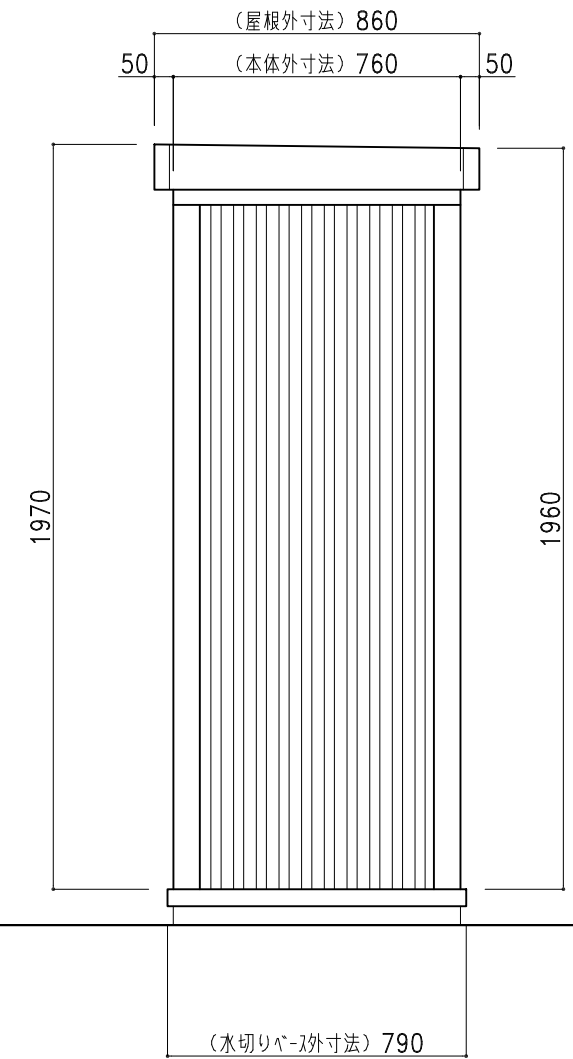
部 材 表		トランクルーム ボックス型 TR-C2 (土間コンクリート仕様)
7A-600		2%Mg-55%Al-Zn合金めっき両面加-鋼板 t=0.8
後壁	NSK15	2%Mg-55%Al-Zn合金めっき両面加-鋼板 t=0.8
	下地	□-40×40×1.6 ポリイソシアネート樹脂粉末塗装
側面壁	NSK15	2%Mg-55%Al-Zn合金めっき両面加-鋼板 t=0.8
	下地	□-20×40×1.6 ポリイソシアネート樹脂粉末塗装
囲仕切壁	成型品	2%Mg-55%Al-Zn合金めっき両面加-鋼板 t=0.8
	下地	2%Mg-55%Al-Zn合金めっき両面加-鋼板 t=0.8 □-30×30成型品
鋼板製柵板	各棟2枚	2%Mg-55%Al-Zn合金めっき両面加-鋼板 t=0.8 成型品
鋼板製床板		2%Mg-55%Al-Zn合金めっき両面加-鋼板 t=0.8 成型品
架台		□-45×75×2.3 ポリイソシアネート樹脂粉末塗装
化粧板		2%Mg-55%Al-Zn合金めっき両面加-鋼板 t=0.8
縦化粧枠		2%Mg-55%Al-Zn合金めっき両面加-鋼板 t=0.8
アルミサッシドア	パネル部分	52%Mg-55%Al-Zn合金めっき両面加-鋼板 t=0.8
水切り		2%Mg-55%Al-Zn合金めっき両面加-鋼板 t=0.8
柵カバー	PE樹脂製	標準樹脂材 (セ-710700)
ボルトキャップ	PE樹脂製	



正面図



断面図



側面図

株式会社ホクエイ カスケード部

● カスケードガレージ ● 太陽光発電システム架台

記号	年 月 日	変更概要	御承認	チェック	担当	御受領
A						
B						
C						
D						
E						

承認	チェック
担当	製図
縮尺	作製年月日
1/20	2024.01.10

工事名称	設計
TR-C2 (土間コンクリート仕様)	TRC2std01SD
図面名称	図面番号
	TRC2std01SD