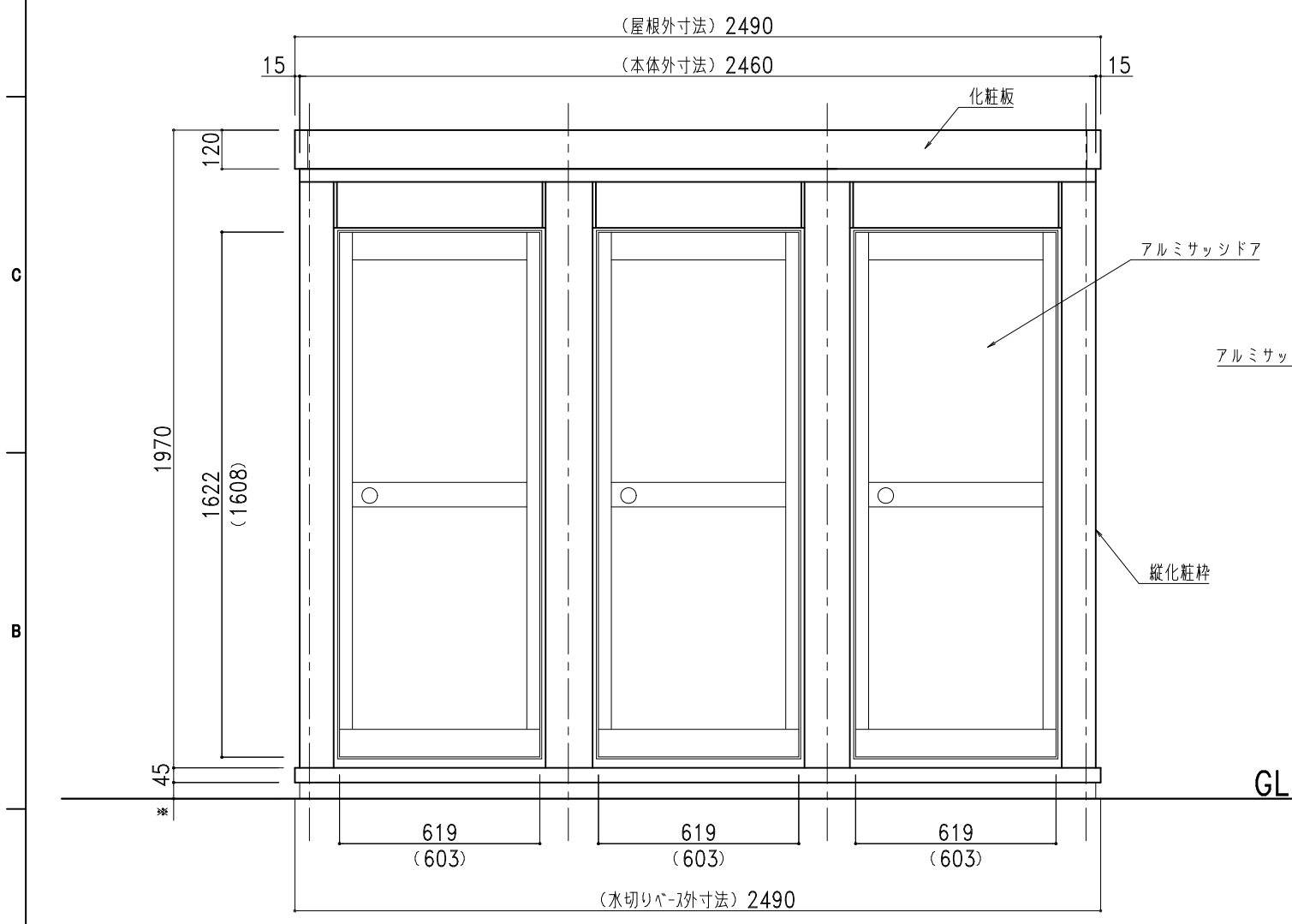
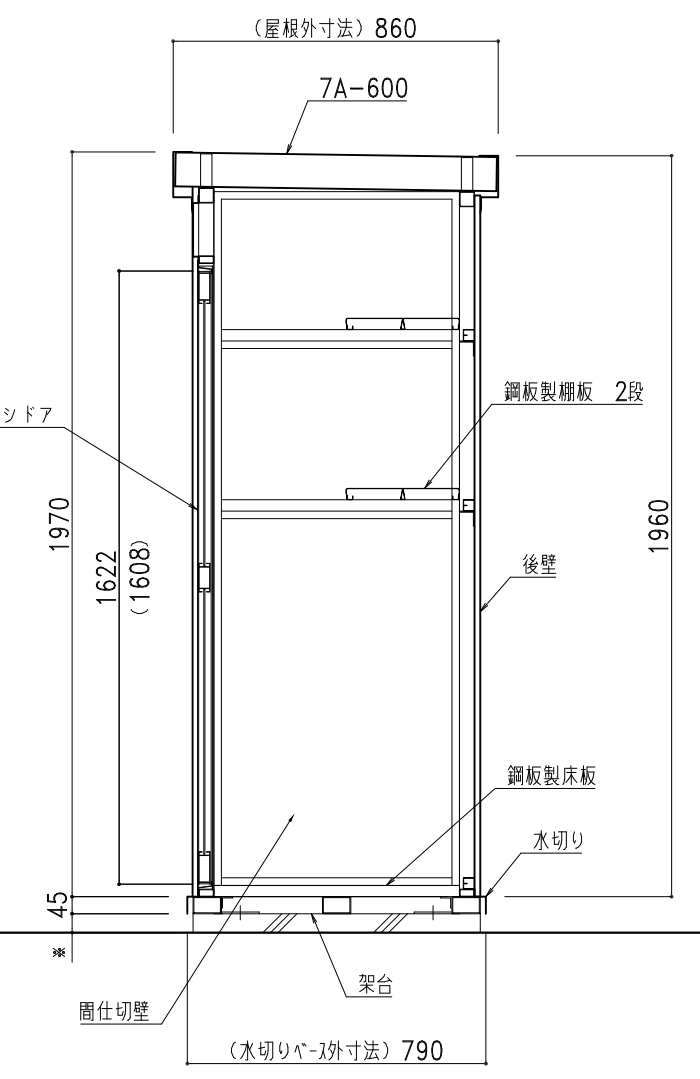


平面図

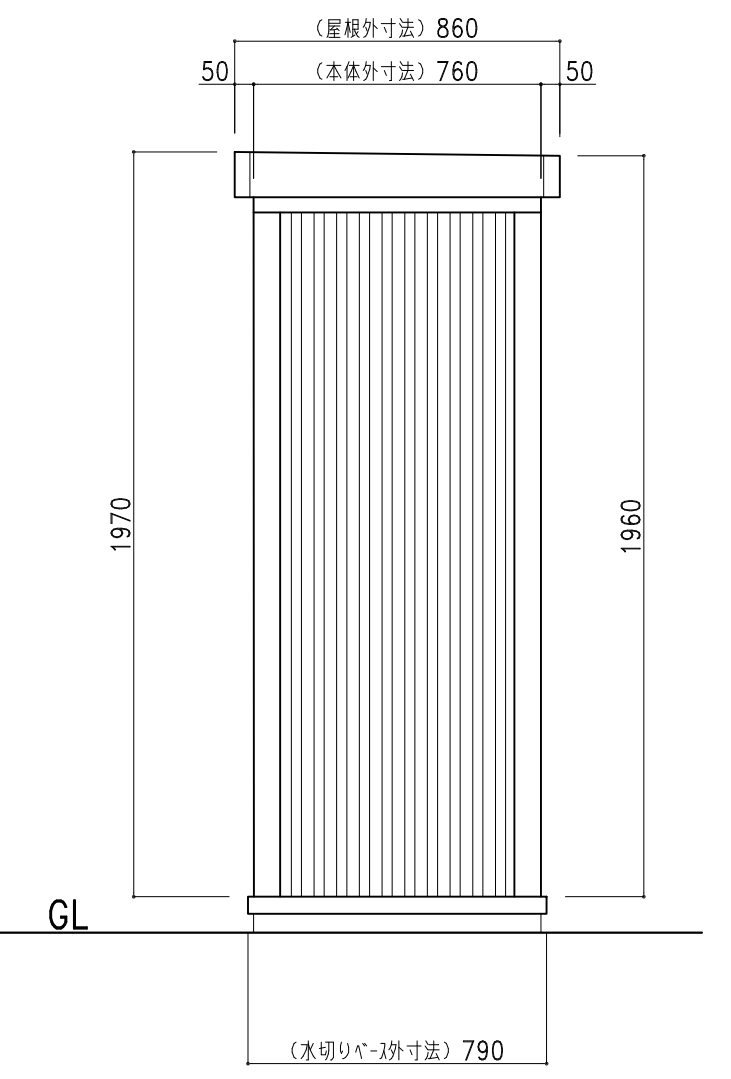
部 材 表		トランクルーム ボックス型 TR-C3 (土間コンクリート仕様)
7A-600		2%Mg-55%Al-Zn合金めっき両面加-鋼板 t=0.8
後壁	NSK15	2%Mg-55%Al-Zn合金めっき両面加-鋼板 t=0.8
	下地	□-40×40×1.6 ポリイソシアネート樹脂粉末塗装
側面壁	NSK15	2%Mg-55%Al-Zn合金めっき両面加-鋼板 t=0.8
	下地	□-20×40×1.6 ポリイソシアネート樹脂粉末塗装
囲仕切壁	成型品	2%Mg-55%Al-Zn合金めっき両面加-鋼板 t=0.8
	下地	2%Mg-55%Al-Zn合金めっき両面加-鋼板 t=0.8 □-30×30成型品
鋼板製棚板 各棟2枚		2%Mg-55%Al-Zn合金めっき両面加-鋼板 t=0.8 成型品
鋼板製床板		2%Mg-55%Al-Zn合金めっき両面加-鋼板 t=0.8 成型品
架台		□-45×75×2.3 ポリイソシアネート樹脂粉末塗装
化粧板		2%Mg-55%Al-Zn合金めっき両面加-鋼板 t=0.8
縦化粧枠		2%Mg-55%Al-Zn合金めっき両面加-鋼板 t=0.8
アルミサッシドア		パネル部分 52%Mg-55%Al-Zn合金めっき両面加-鋼板 t=0.8
水切り		2%Mg-55%Al-Zn合金めっき両面加-鋼板 t=0.8
棚カバー	PE樹脂製	標準樹脂材 (セフィアラ)
ボルトキャップ	PE樹脂製	



正面図



断面図



側面図

<p>株式会社ホクエイ カスケード部</p> <p>● カスケードガレージ ● 太陽光発電システム架台</p>	記号	年月日	変更概要	御承認	チェック	担当	御受領	承認	チェック	工事名称	設計
	A										股
	B										股
	C										股
	D										股
E										股	
								縮尺	作製年月日	図面名称	図面番号
								1/30	2024.01.10	TR-C3 (土間コンクリート仕様)	TRC3std01SD