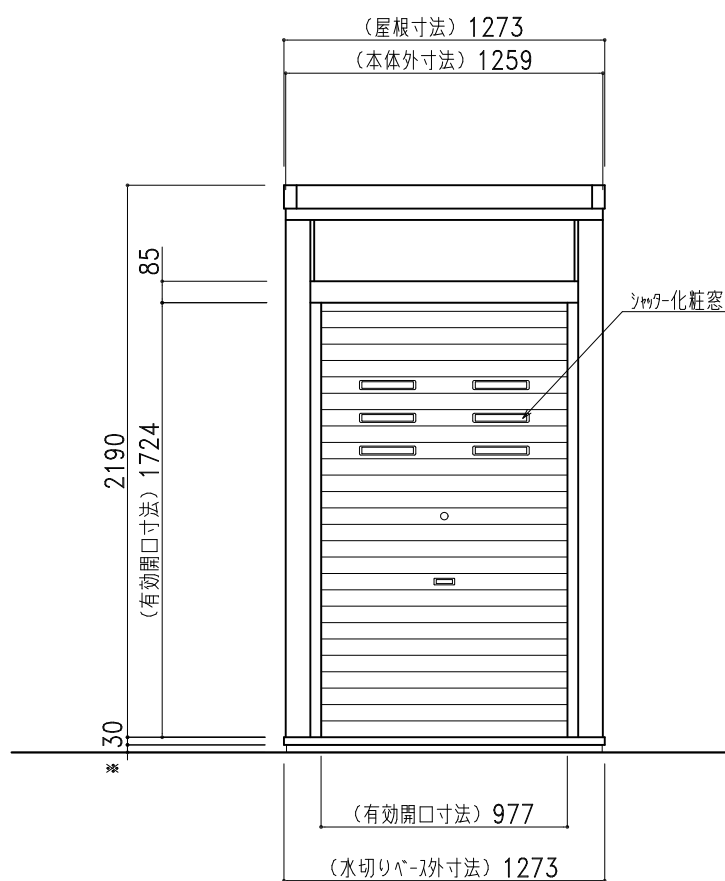
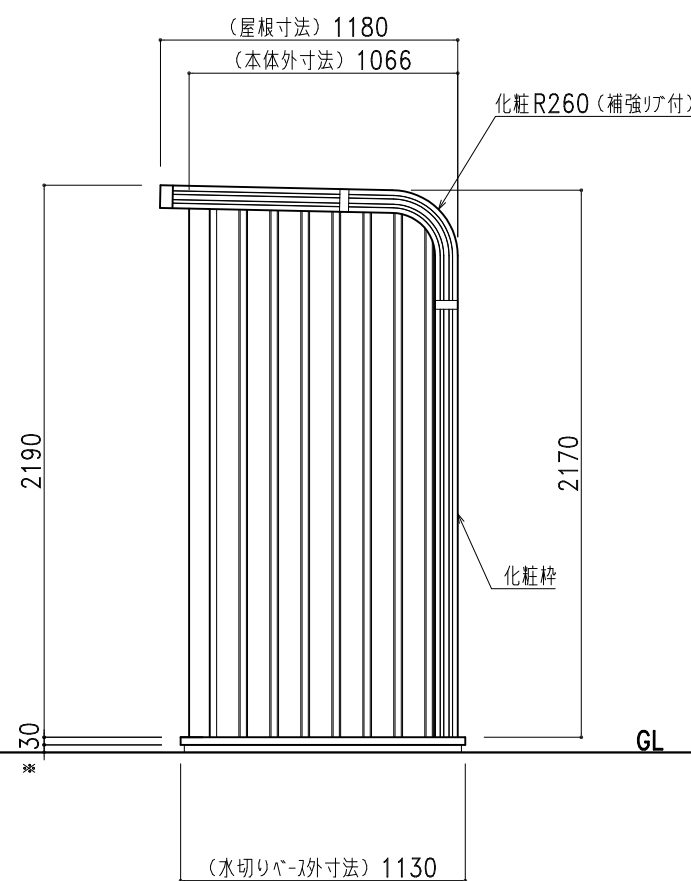


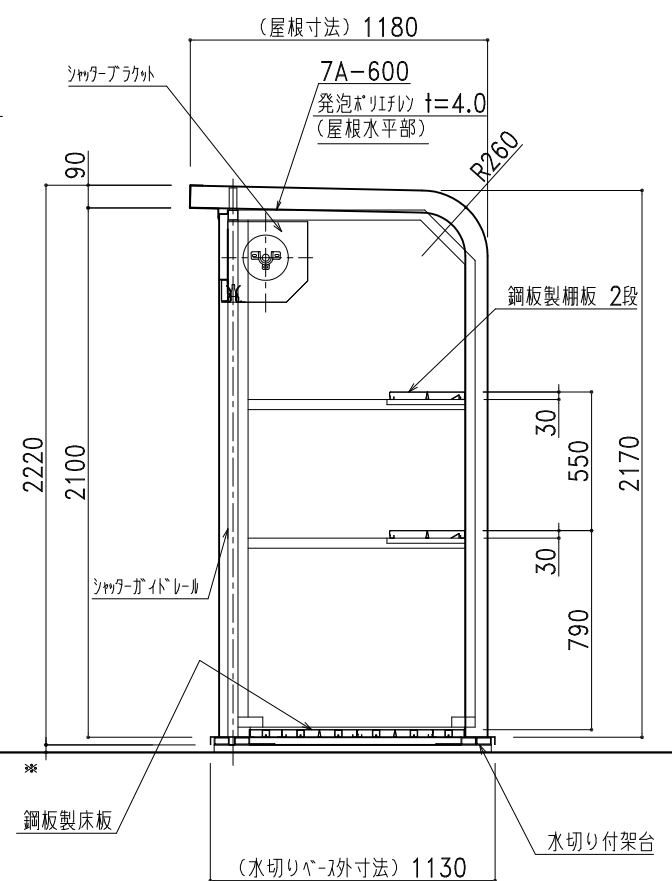
平面図



正面図



側面図



断面側面図

部 材 表		トランクルーム カスケード型 TR-E1 (土間コンクリート仕様)	
7A-600		2%Mg-55%Al-Zn合金めっき両面加-鋼板 t=0.8	
側面壁	NK15R	2%Mg-55%Al-Zn合金めっき両面加-鋼板 t=0.8	
	下地	2%Mg-55%Al-Zn合金めっき両面加-鋼板 t=0.8 □-30×30 成型品	
シャッター		亜鉛めっき片面加-鋼板 t=0.4	
カスケード化粧R		2%Mg-55%Al-Zn合金めっき両面加-鋼板 t=0.8 (補強リア付)	
シャッター化粧窓		PC樹脂製	
化粧枠		2%Mg-55%Al-Zn合金めっき両面加-鋼板 t=0.8 (補強リア付)	
縦化粧枠		2%Mg-55%Al-Zn合金めっき両面加-鋼板 t=0.8	
正面化粧板		2%Mg-55%Al-Zn合金めっき両面加-鋼板 t=0.8	
前パネル		2%Mg-55%Al-Zn合金めっき両面加-鋼板 t=0.8 成型品	
鋼板製棚板 各棟2枚		2%Mg-55%Al-Zn合金めっき両面加-鋼板 t=0.8 成型品	
鋼板製床板		2%Mg-55%Al-Zn合金めっき両面加-鋼板 t=0.8 成型品	
ベース架台		□-30×60×2.3 ポリイソシアネート樹脂粉末塗装	
ボルトキャップ		PE樹脂製	
棚カバー		PE樹脂製	
化粧枠ジョイントカバー		AES樹脂製	
		標準樹脂材 (セ-フリアラ)	