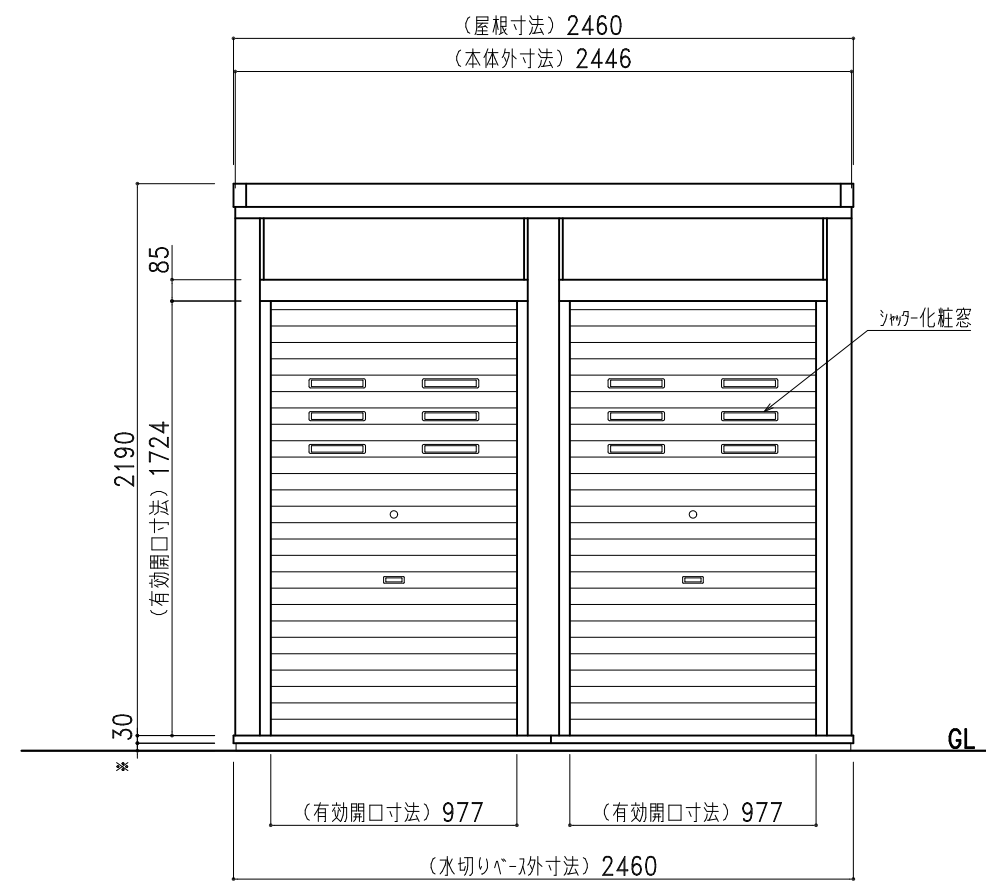
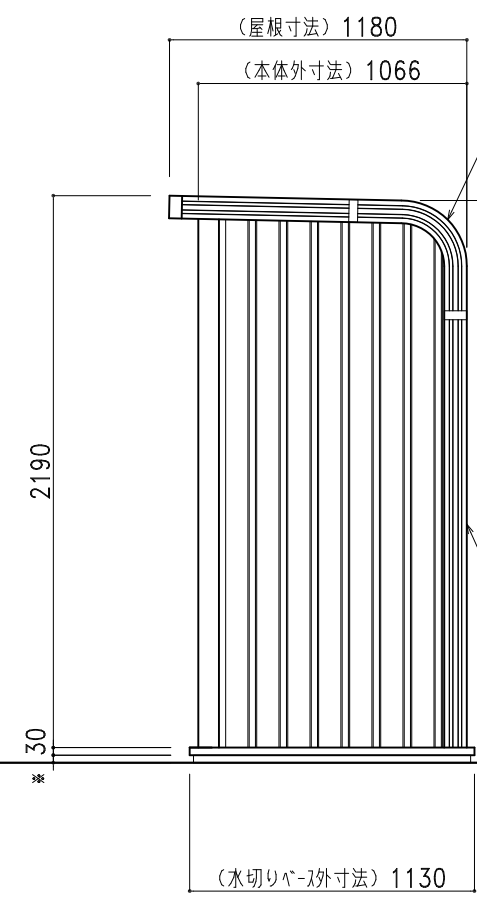


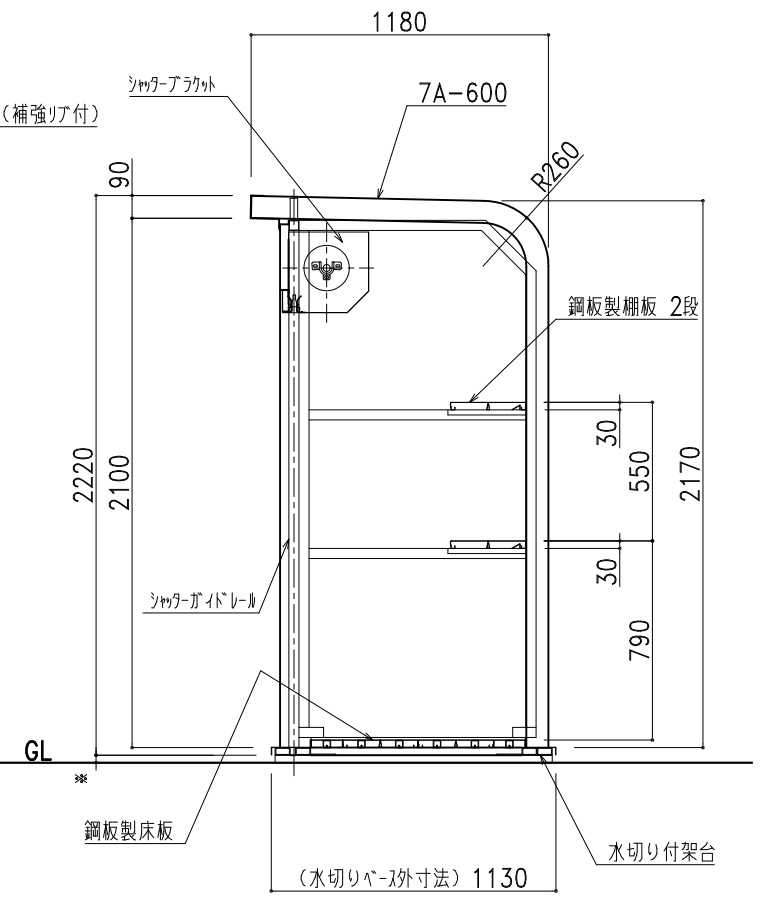
平面図



正面図



側面図



断面側面図

部 材 表		トランクルーム カスケード型 TR-E2 (土間コンクリート仕様)	
7A-600		2%Mg-55%Al-Zn合金めっき両面加-鋼板 t=0.8	
側面壁	NK15R	2%Mg-55%Al-Zn合金めっき両面加-鋼板 t=0.8	
	下地	2%Mg-55%Al-Zn合金めっき両面加-鋼板 t=0.8 □-30×30 成型品	
シャッター		亜鉛めっき片面加-鋼板 t=0.4	
カスケード化粧R		2%Mg-55%Al-Zn合金めっき両面加-鋼板 t=0.8 (補強リア付)	
シャッター化粧窓		PC樹脂製	
化粧枠		2%Mg-55%Al-Zn合金めっき両面加-鋼板 t=0.8 (補強リア付)	
縦化粧枠		2%Mg-55%Al-Zn合金めっき両面加-鋼板 t=0.8	
正面化粧板		2%Mg-55%Al-Zn合金めっき両面加-鋼板 t=0.8	
前パネル		2%Mg-55%Al-Zn合金めっき両面加-鋼板 t=0.8 成型品	
鋼板製柵板 各棟2枚		2%Mg-55%Al-Zn合金めっき両面加-鋼板 t=0.8 成型品	
鋼板製床板		2%Mg-55%Al-Zn合金めっき両面加-鋼板 t=0.8 成型品	
ベース架台		□-30×60×2.3 ポリイソシアネート樹脂粉末塗装	
ボルトキャップ	PE樹脂製	標準樹脂材 (レ-フイアラ)	
柵カバー	PE樹脂製		
化粧枠ジョイントカバー	AES樹脂製		

株式会社 **ホクエイ** カスケード部

● カスケードガレージ ● 太陽光発電システム架台

記号	年 月 日	変 更 概 要	御承認	チェック	担当	御受領
A						
B						
C						
D						
E						

承認	チェック	工事名称
担当	製図	
縮尺	作製年月日	図面名称
1/30	2024.01.10	TR-E2 (土間コンクリート仕様)

設計
施工
図面番号
TR-E2 (土間コンクリート仕様)
TRE2std01SD