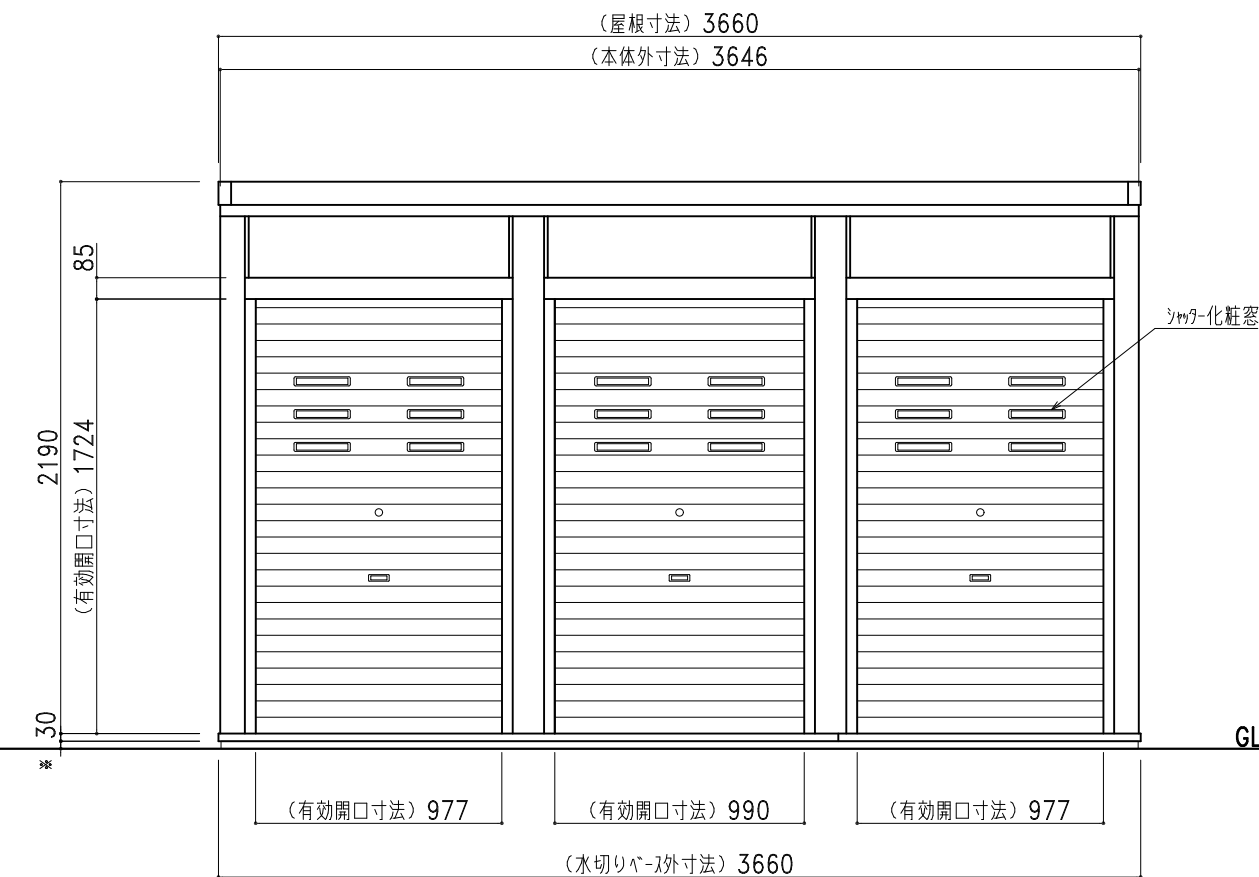
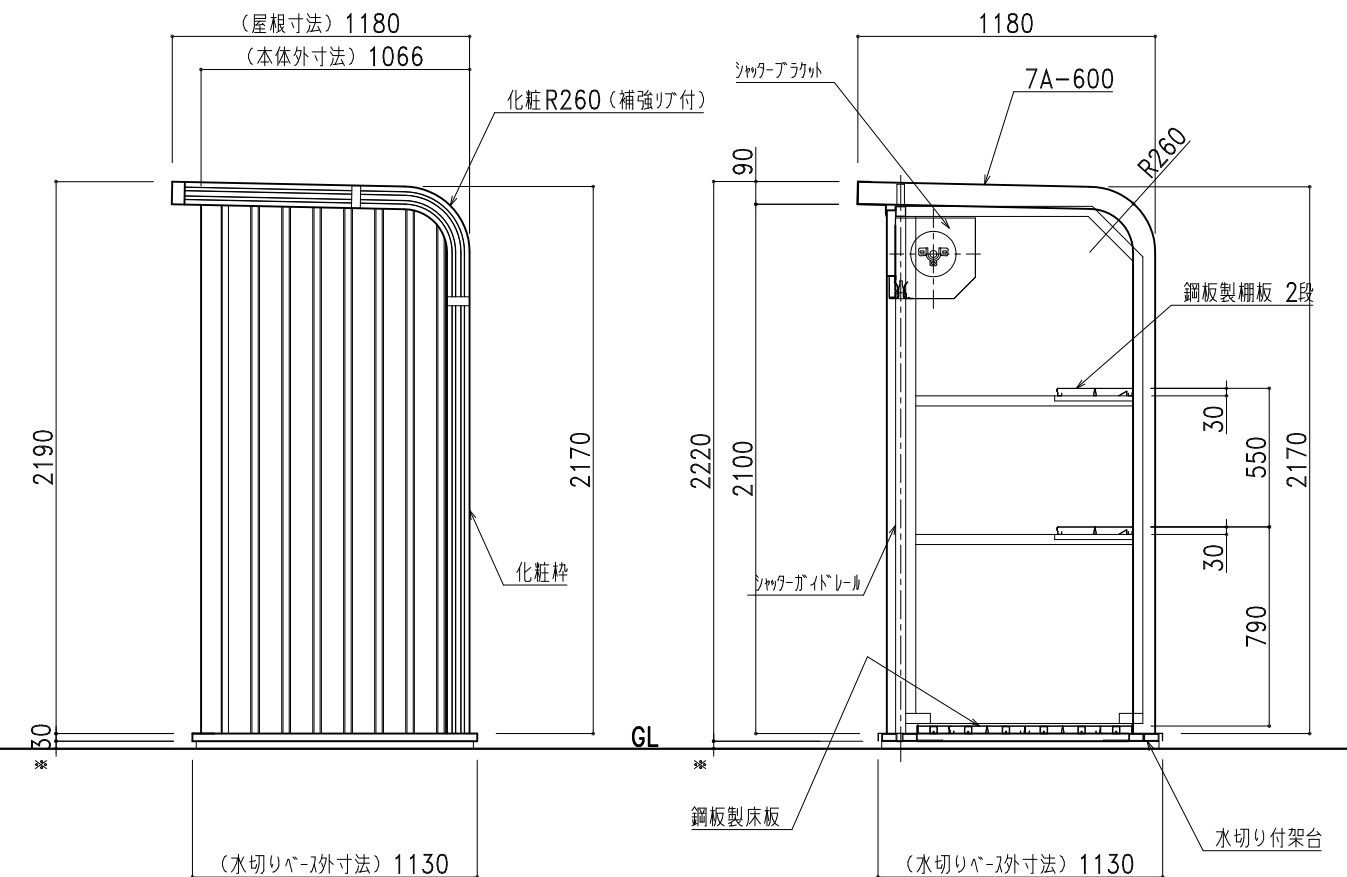


平面図

部 材 表		トランクルーム カスケード型 TR-E3 (土間コンクリート仕様)	
7A-600		2%Mg-55%Al-Zn合金めっき両面カラー鋼板 t=0.8	
側面壁	NK15R	2%Mg-55%Al-Zn合金めっき両面カラー鋼板 t=0.8	
	下地	2%Mg-55%Al-Zn合金めっき両面カラー鋼板 t=0.8 □-30×30 成型品	
シャッター		亜鉛めっき片面カラー鋼板 t=0.4	
カスケード化粧R		2%Mg-55%Al-Zn合金めっき両面カラー鋼板 t=0.8 (補強リア付)	
シャッター化粧窓		PC樹脂製	
化粧枠		2%Mg-55%Al-Zn合金めっき両面カラー鋼板 t=0.8 (補強リア付)	
縦化粧枠		2%Mg-55%Al-Zn合金めっき両面カラー鋼板 t=0.8	
正面化粧板		2%Mg-55%Al-Zn合金めっき両面カラー鋼板 t=0.8	
前パネル		2%Mg-55%Al-Zn合金めっき両面カラー鋼板 t=0.8 成型品	
鋼板製棚板 各棟2枚		2%Mg-55%Al-Zn合金めっき両面カラー鋼板 t=0.8 成型品	
鋼板製床板		2%Mg-55%Al-Zn合金めっき両面カラー鋼板 t=0.8 成型品	
ベース架台		□-30×60×2.3 珪素樹脂粉体塗装	
ボルトキャップ		PE樹脂製	標準樹脂材 (セーファグラ)
棚カバー		PE樹脂製	
化粧枠ジョイントカバー		AES樹脂製	



正面図



側面図

断面側面図

株式会社 **ホクエイ** カスケード部

● カスケードガレージ ● 太陽光発電システム架台

記号	年 月 日	変 更 概 要	御承認	チェック	担当	御受領
A						
B						
C						
D						
E						

承認	チェック
担当	製図
縮尺	作製年月日
1/30	2024.01.10

工事名称	設計
TR-E3 (土間コンクリート仕様)	設
図面名称	施工
	設
図面番号	
TRE3std01SD	