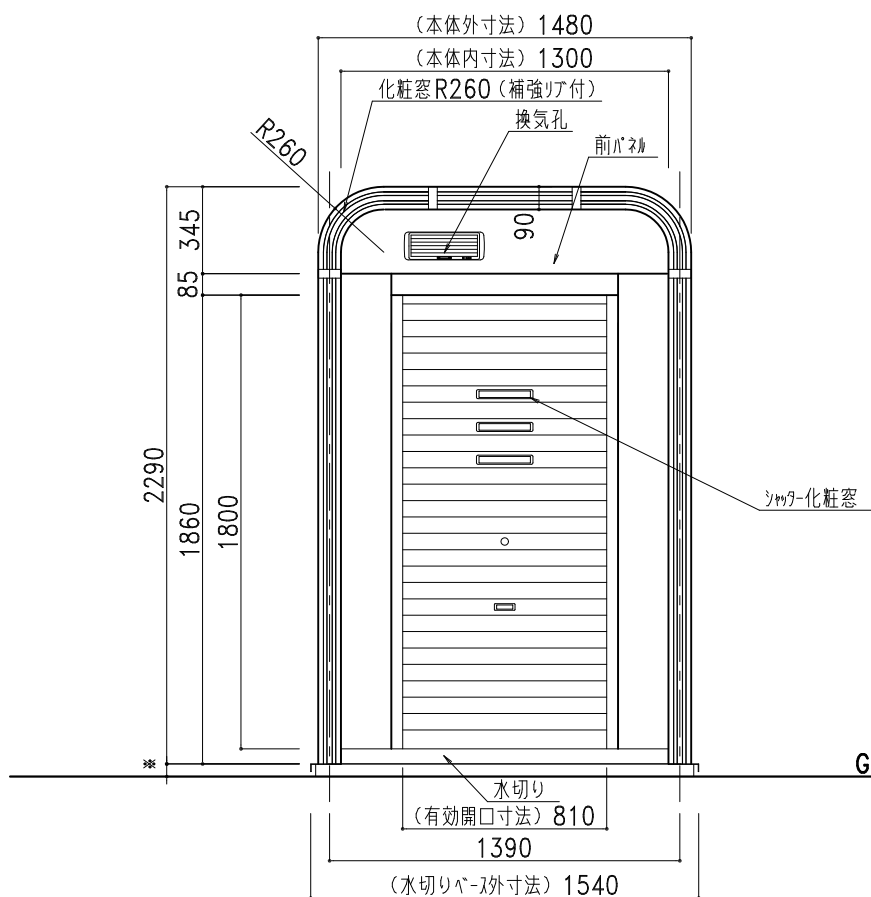
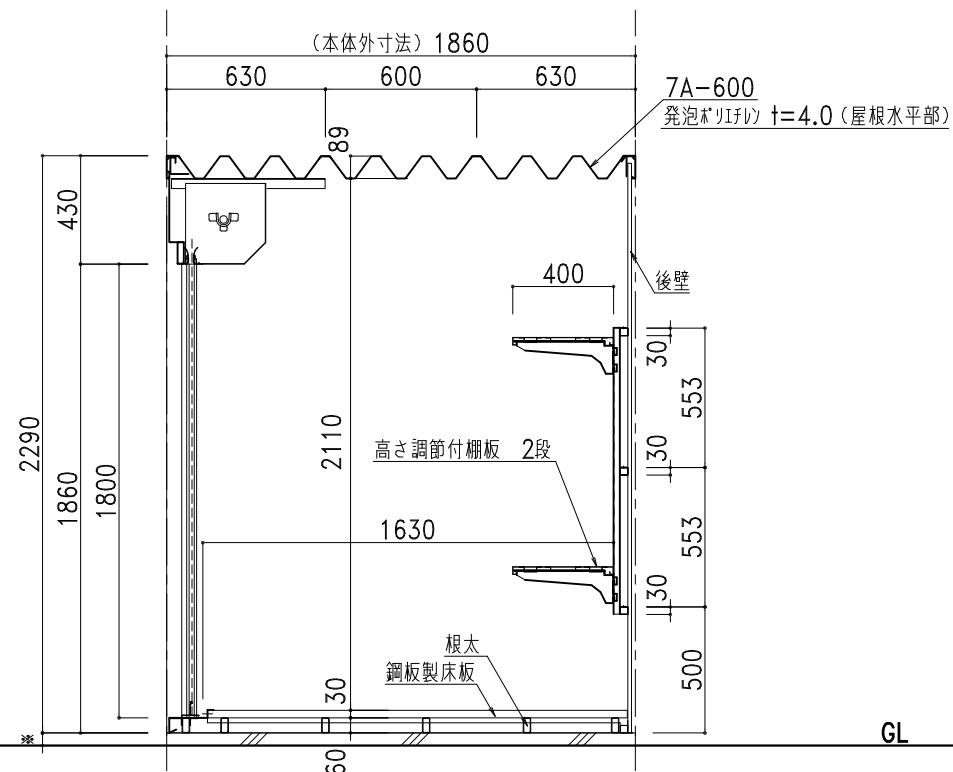


平面図

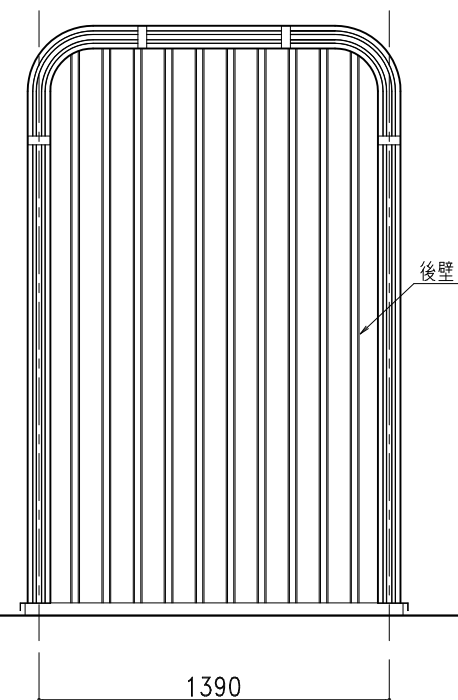
部 材 表		カスケードシャッター物置 YM-13 (土間コンクリート仕様)
屋根・側面壁	7A-600	2%Mg-55%Al-Zn合金めっき両面加-鋼板 t=0.8
後壁	NK15R	2%Mg-55%Al-Zn合金めっき両面加-鋼板 t=0.8
	下地	2%Mg-55%Al-Zn合金めっき両面加-鋼板 t=0.8 □-30×30 成型品
高さ調節付鋼板製柵板		2%Mg-55%Al-Zn合金めっき両面加-鋼板 t=0.8
ベース面戸		ガルバリウム鋼板 t=0.27
鋼板製床板		2%Mg-55%Al-Zn合金めっき両面加-鋼板 t=0.8 成型品
根太		□-30×60×2.3
化粧枠		2%Mg-55%Al-Zn合金めっき両面加-鋼板 t=0.8 (補強リア付)
カスケード化粧R		2%Mg-55%Al-Zn合金めっき両面加-鋼板 t=0.8 (補強リア付)
前パネル		2%Mg-55%Al-Zn合金めっき両面加-鋼板 t=0.8
縦化粧パネル		2%Mg-55%Al-Zn合金めっき両面加-鋼板 t=0.8
シャッター		亜鉛めっき片面加-鋼板 t=0.4
換気孔		開閉式AES樹脂製換気孔 318×110
水切りベース		ガルバリウム鋼板
L字カバー		PE樹脂製
ボルトキャップ		PE樹脂製
化粧枠ジョイントカバー		AES樹脂製
		標準樹脂材 (セ-フィアラ)



正面図



断面図



背面図

株式会社 **ホクエイ** カスケード部

● カスケードガレージ ● 太陽光発電システム架台

記号	年 月 日	変 更 概 要	御承認	チェック	担 当	御受領
A						
B						
C						
D						
E						

承認	チェック
担当	製図
縮尺	作製年月日
1/30	2024.01.10

工事名称	設計
YM-13 (土間コンクリート仕様)	設
図面名称	施工
	設
図面番号	
YM13std03SD	