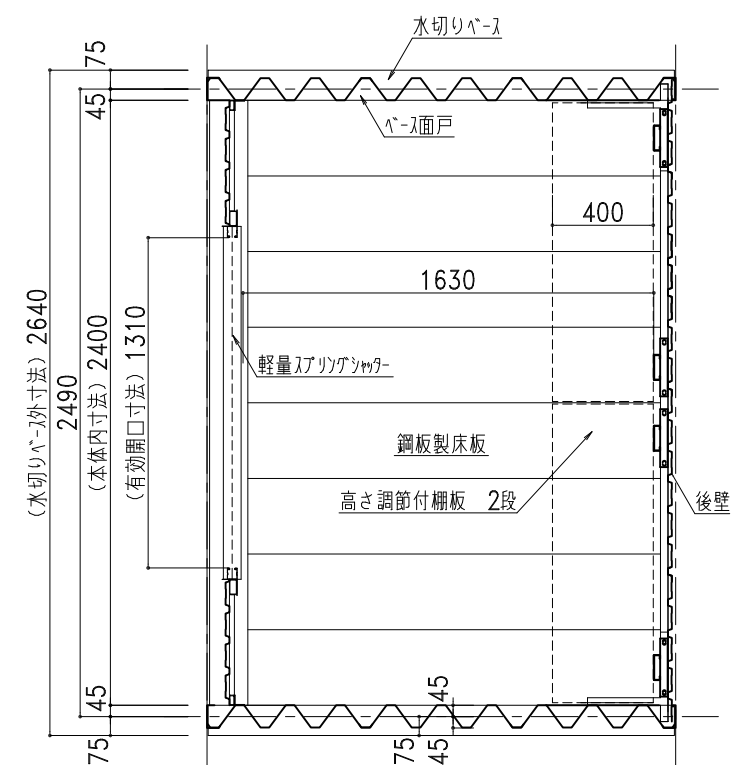
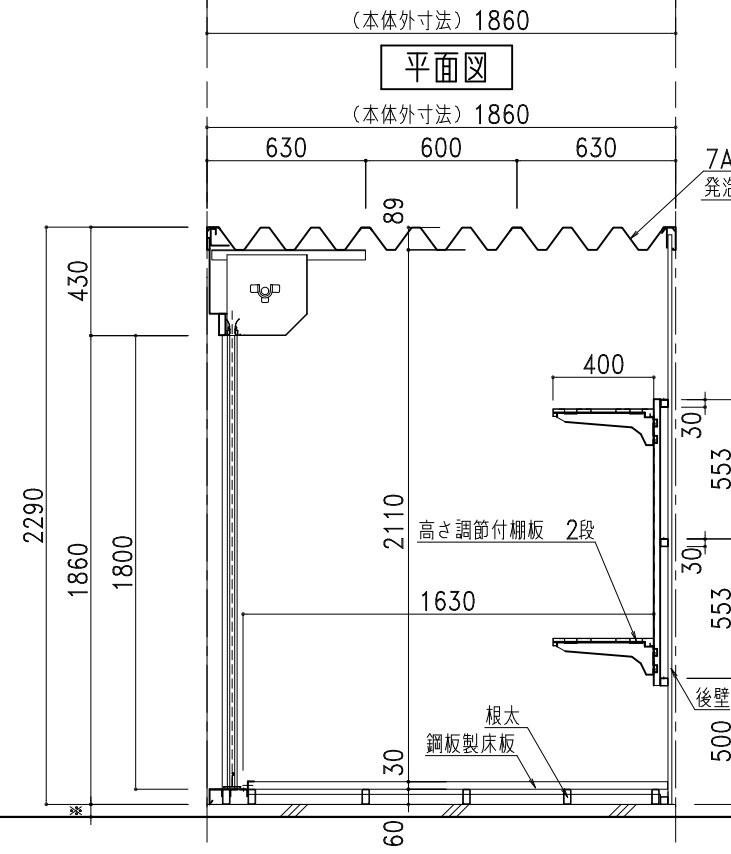


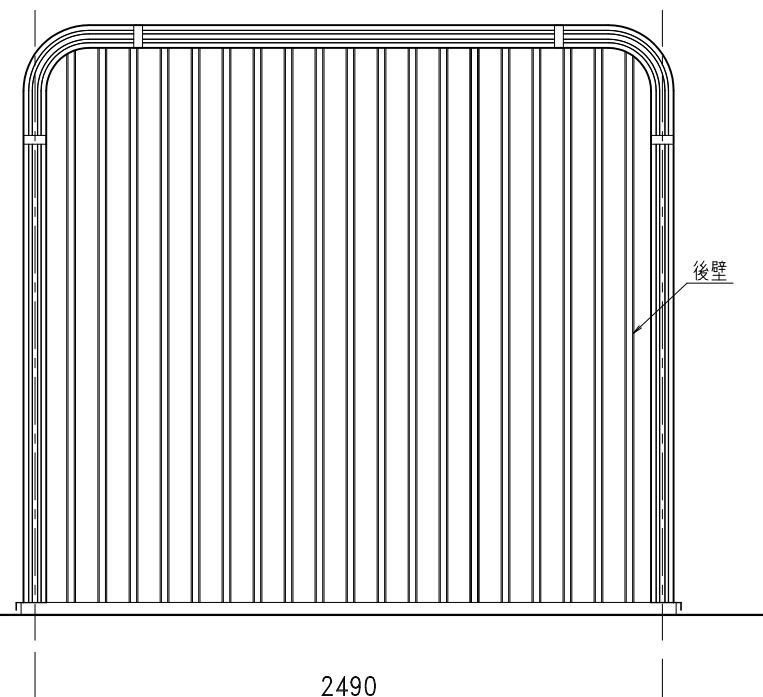
正面図



平面図



断面図



背面図

株式会社 **ホクエイ** カスケード部

● カスケードガレージ ● 太陽光発電システム架台

記号	年 月 日	変 更 概 要	御承認	チェック	担当	御受領
A						
B						
C						
D						
E						

承認	チェック
担当	製図
縮尺	作製年月日
1/30	2024.01.10

工事名称	設計
YM-24 (土間コンクリート仕様)	
図面名称	施工
図面番号	
YM24std03SD	

設計
施工
図面番号
YM24std03SD