

E

D

C

B

A

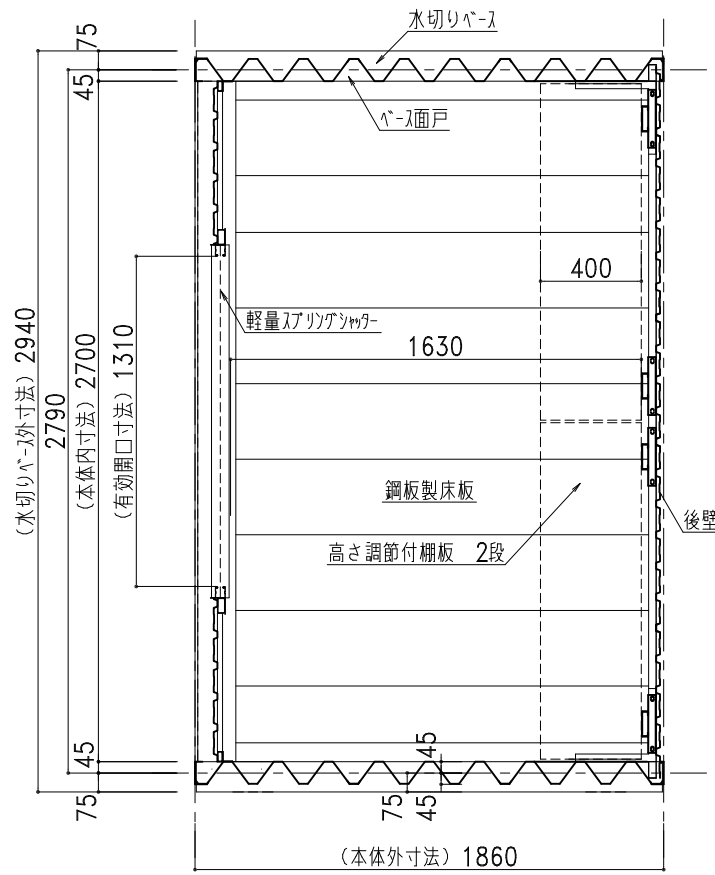
E

D

C

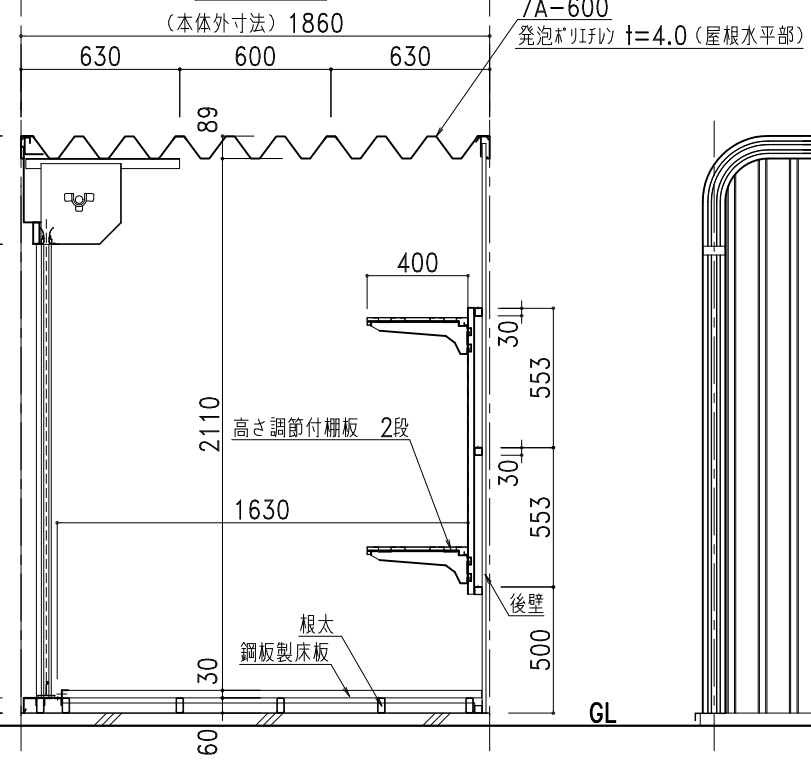
B

A



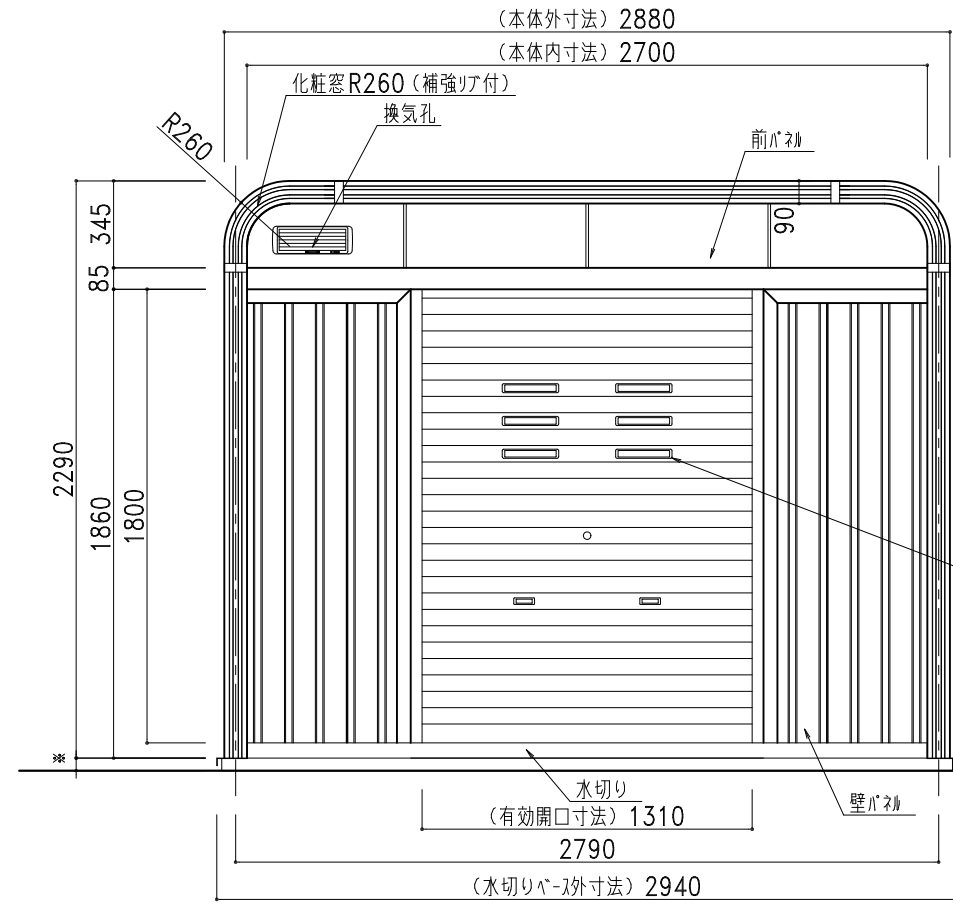
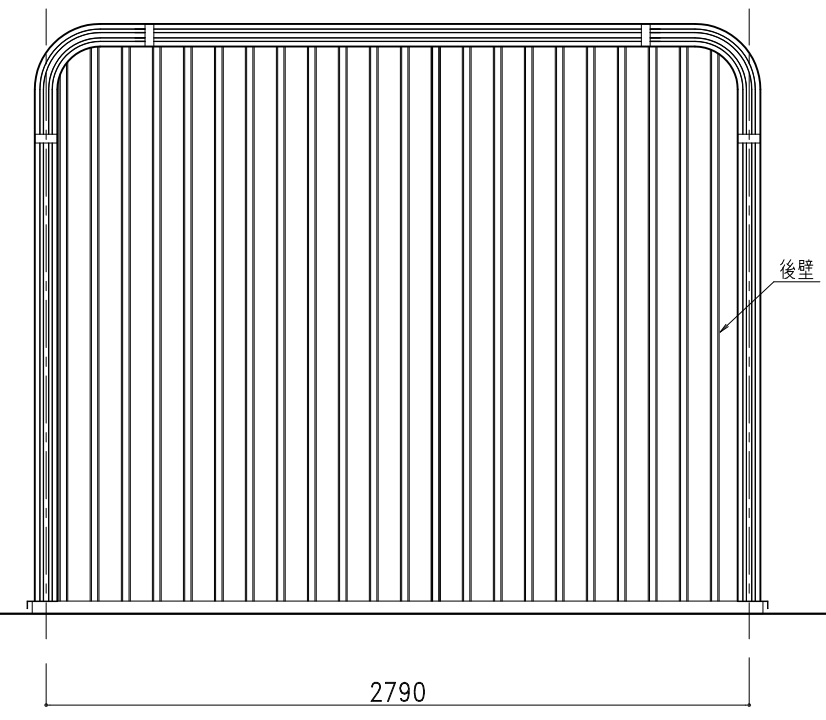
部 材 表		カスケードシャッター物置 YM-27 (土間コンクリート仕様)	
屋根・側面壁	7A-600	2%Mg-55%Al-Zn合金めっき両面加-鋼板 t=0.8	
後壁	NK15R	2%Mg-55%Al-Zn合金めっき両面加-鋼板 t=0.8	
	下地	2%Mg-55%Al-Zn合金めっき両面加-鋼板 t=0.8 □-30×30 成型品	
高さ調節付鋼板製棚板		2%Mg-55%Al-Zn合金めっき両面加-鋼板 t=0.8	
ベース面戸		ガルバリウム鋼板 t=0.27	
鋼板製床板		2%Mg-55%Al-Zn合金めっき両面加-鋼板 t=0.8 成型品	
根太		□-30×60×2.3	
化粧枠		2%Mg-55%Al-Zn合金めっき両面加-鋼板 t=0.8 (補強リア付)	
カスケード化粧R		2%Mg-55%Al-Zn合金めっき両面加-鋼板 t=0.8 (補強リア付)	
前パネル		2%Mg-55%Al-Zn合金めっき両面加-鋼板 t=0.8	
縦化粧パネル		2%Mg-55%Al-Zn合金めっき両面加-鋼板 t=0.8	
シャッター		亜鉛めっき片面加-鋼板 t=0.4	
換気孔		開閉式AES樹脂製換気孔 318×110	
水切りベース		ガルバリウム鋼板	
L字カバー		PE樹脂製	
ボルトキャップ		PE樹脂製	
化粧枠ジョイントカバー		AES樹脂製	
		標準樹脂材 (ビ-テック)	

平面図



断面図

背面図



正面図

株式会社 **ホクエイ** カスケード部

● カスケードガレージ ● 太陽光発電システム架台

記号	年 月 日	変 更 概 要	御承認	チェック	担当	御受領
A						
B						
C						
D						
E						

承認	チェック	工事名称
担当	製図	図面名称
縮尺	作製年月日	
1/30	2024.01.10	

YM-27 (土間コンクリート仕様)

設計	股
施工	股
図面番号	YM27std03SD