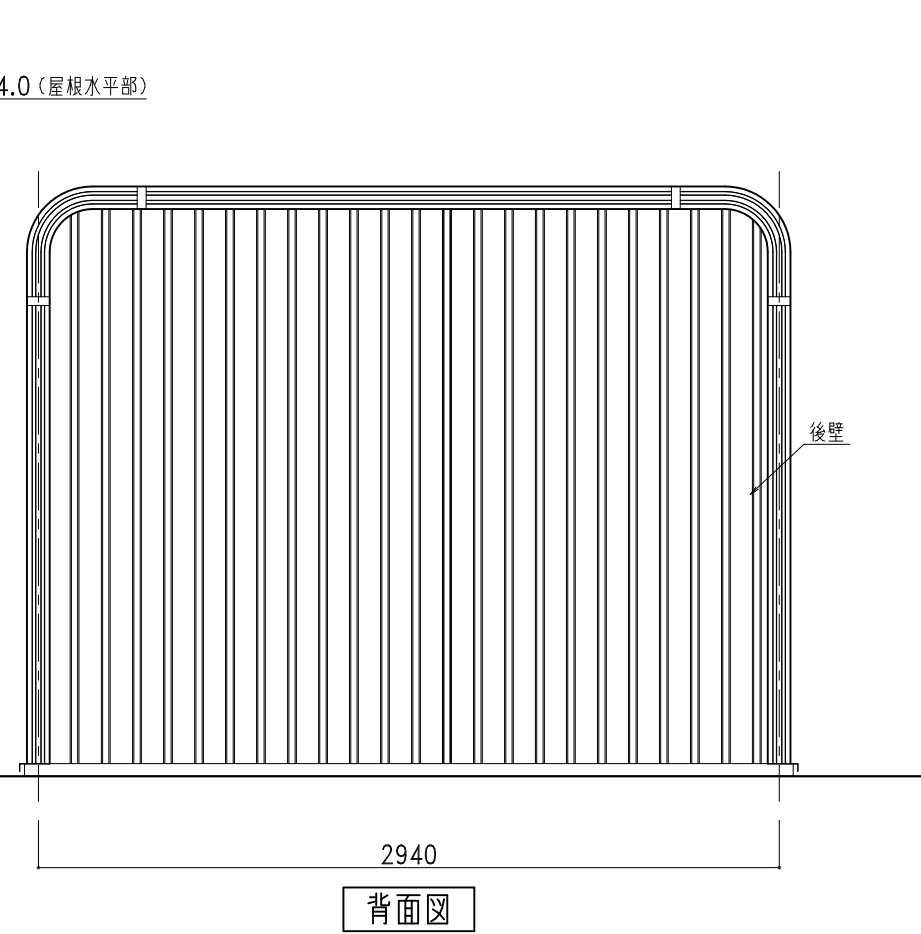
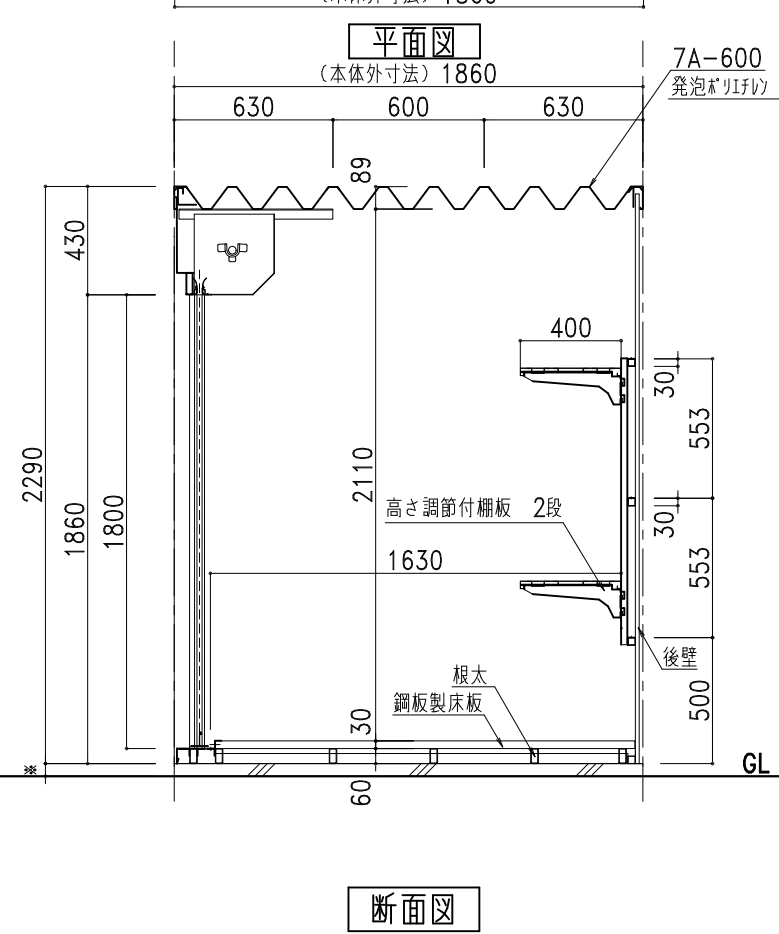
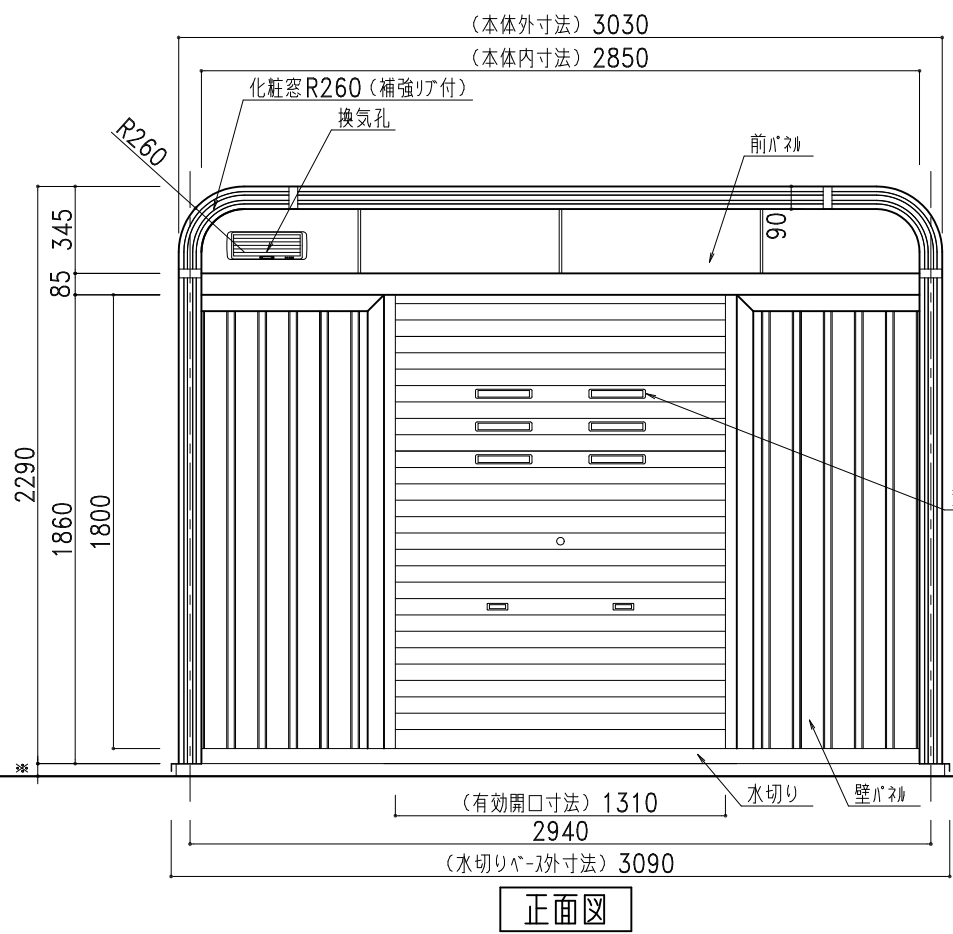


部 材 表		カスケードシャッター物置 YM-28 (土間コンクリート仕様)
屋根・側面壁	7A-600	2%Mg-55%Al-Zn合金めっき両面加-鋼板 t=0.8
後壁	NK15R	2%Mg-55%Al-Zn合金めっき両面加-鋼板 t=0.8
	下地	2%Mg-55%Al-Zn合金めっき両面加-鋼板 t=0.8 □-30×30 成型品
高さ調節付鋼板製柵板		2%Mg-55%Al-Zn合金めっき両面加-鋼板 t=0.8
ベース面戸		ガルバリウム鋼板 t=0.27
鋼板製床板		2%Mg-55%Al-Zn合金めっき両面加-鋼板 t=0.8 成型品
根太		□-30×60×3.2
化粧枠		2%Mg-55%Al-Zn合金めっき両面加-鋼板 t=0.8 (補強リア付)
カスケード化粧R		2%Mg-55%Al-Zn合金めっき両面加-鋼板 t=0.8 (補強リア付)
前パネル		2%Mg-55%Al-Zn合金めっき両面加-鋼板 t=0.8
縦化粧パネル		2%Mg-55%Al-Zn合金めっき両面加-鋼板 t=0.8
シャッター		亜鉛めっき片面加-鋼板 t=0.4
換気孔		閉閉式AES樹脂製換気孔 318×110
水切りベース		ガルバリウム鋼板
L字カバー		PE樹脂製
ボルトキャップ		PE樹脂製
化粧枠ジョイントカバー		AES樹脂製
		標準樹脂材 (セ-アラマ)



株式会社 株式会社 **ホクエイ** カスケード部
 ● カスケードガレージ ● 太陽光発電システム架台

記号	年 月 日	変更概要	御承認	チェック	担当	御受領
A						
B						
C						
D						
E						

承認	チェック
担当	製図
縮尺	作製年月日
1/30	2024.01.10

工事名称	設計
図面名称	施工
YM-28 (土間コンクリート仕様)	図面番号
	YM28std03SD

設計	股
施工	股
図面番号	YM28std03SD