

NEW! 2022年10月発売

多目的倉庫 カスケードスクエア

多目的大型倉庫。

特殊車両をゆったり収納できる



CASCADE SQUARE

CASCADE



農業ほか一次産業、公共事業などを
サポートする多目的大型倉庫。

用途



車庫・倉庫・収納や作業場として
連棟可能な多目的倉庫。

農機など特殊車両の収納、資材の保管庫としても多用途に使用可能。
愛車のほかにも、保管したいものに合わせた多連棟が実現した
多目的倉庫です。

特徴

01 用途に合わせた3タイプの奥行

カスケードスクエアの奥行は6m・7.5m・9mの3タイプから選択。
スペースを活用した収納や作業が可能。

02 連棟対応が充実

収納物や用途に合わせて最大9連棟※が可能で、多用途に活躍。
※SQ60タイプ(奥行6m)の最大値

03 8色から選べる豊富なカラーバリエーション

本体色はカスケードカラー8色から選択可能。
サビに強く耐久性の高い両面カラー鋼板を使用。

04 積雪に強い雪国向けの頑丈設計

内部は鉄骨の柱・梁に筋かいを施したブレース構造。
垂直積雪量1.5m※に対応し、震度5の地震にも対応した頑丈設計。
※想定雪密度：0.3g/cm³ ※積雪荷重は、堅固な基礎を条件としております。

ラインナップ

単棟

型番	本体外寸法	庫内奥行	庫内幅	面積	重量	定価
SQ60-1	W3610mm×D6500mm×H3790mm	6000mm	3350mm	21.4㎡	1,887kg	¥1,810,000 (税込価格 ¥1,991,000)
SQ75-1	W3610mm×D8000mm×H3790mm	7500mm	3350mm	26.7㎡	2,480kg	¥2,330,000 (税込価格 ¥2,563,000)
SQ90-1	W3610mm×D9500mm×H3790mm	9000mm	3350mm	32.0㎡	2,961kg	¥2,680,000 (税込価格 ¥2,948,000)

2連棟

型番	本体外寸法	庫内奥行	庫内幅	面積	重量	定価
SQ60-2	W6960mm×D6500mm×H3790mm	6000mm	6700mm	41.6㎡	3,072kg	¥2,980,000 (税込価格 ¥3,278,000)
SQ75-2	W6960mm×D8000mm×H3790mm	7500mm	6700mm	52.0㎡	3,848kg	¥3,670,000 (税込価格 ¥4,037,000)
SQ90-2	W6960mm×D9500mm×H3790mm	9000mm	6700mm	62.3㎡	4,493kg	¥4,140,000 (税込価格 ¥4,554,000)

3連棟

型番	庫内奥行	定価
SQ60-3	6000mm	¥4,150,000 (税込価格 ¥4,565,000)
SQ75-3	7500mm	¥5,010,000 (税込価格 ¥5,511,000)
SQ90-3	9000mm	¥5,600,000 (税込価格 ¥6,160,000)

※掲載価格は2022年10月現在のものです。
 原材料の高騰により、改定を行う場合がございます。ご了承ください。

カスケードスクエア連棟可能範囲及び建築面積参考表

奥行タイプ	単棟	2連棟	3連棟	4連棟	5連棟	6連棟	7連棟	8連棟	9連棟	
SQ60タイプ	6000mm	21.4㎡	41.6㎡	61.9㎡	82.1㎡	102.3㎡	122.6㎡	142.8㎡	163.0㎡	183.3㎡
SQ75タイプ	7500mm	26.7㎡	52.0㎡	77.2㎡	102.5㎡	127.7㎡	153.0㎡	178.3㎡		
SQ90タイプ	9000mm	32.0㎡	62.3㎡	92.6㎡	122.9㎡	153.1㎡	183.4㎡			

仕様



屋根・壁

- 屋根・壁(ガルバリウム鋼板)
- 本体同色カラービス (樹脂頭)

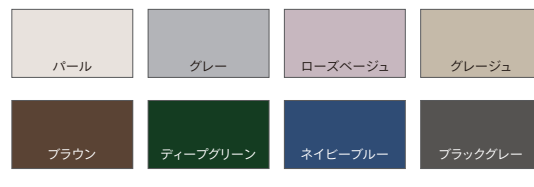


構造

- 柱・梁(粉体塗装仕様)
- 鉄骨構造(粉体塗装仕様)

色

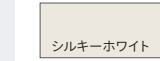
[本体カラー] 本体カラーは8種類から選択可能



[内部カラー]



[シャッターカラー]



標準装備

鍵 (各棟2本) / フック棒 (各棟1本) / 化粧窓3段 / 結露軽減材 (発泡ポリエチレン4mm)



※結露軽減材の貼付は庫内天井部となります。

オプション

框(かまち)ドア



定価 ¥127,000 (税込¥139,700)

※本体側面のみ対応

横引違(ひきちがい)窓



定価 ¥80,000 (税込¥88,000)

※本体側面のみ対応

リモコンシャッター

定価 ¥270,000(税込¥297,000)

※電源引込工事は別途となります。
電気工事店へご依頼ください。

シャッターケース

定価 ¥40,000(税込¥44,000)

⚠ ご購入の前にご確認ください。

仕様・価格について

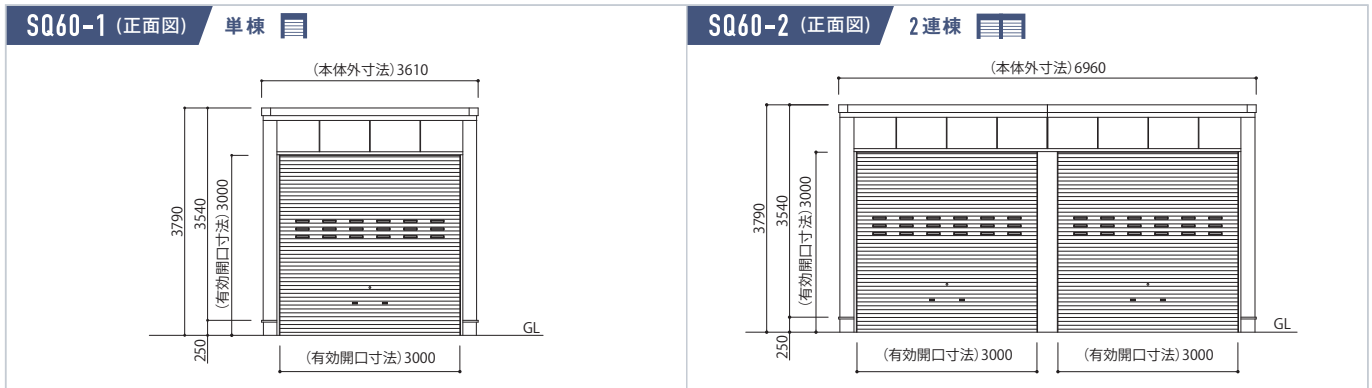
- 2022年10月現在のもので、組立費および取付費・運賃・諸経費が別途発生します。
- 基礎工事は別途となります。
- 製品の仕様や価格については、予告なく変更する場合があります。
- カラーについては、実際の色と異なる場合があります。

構造上のご注意

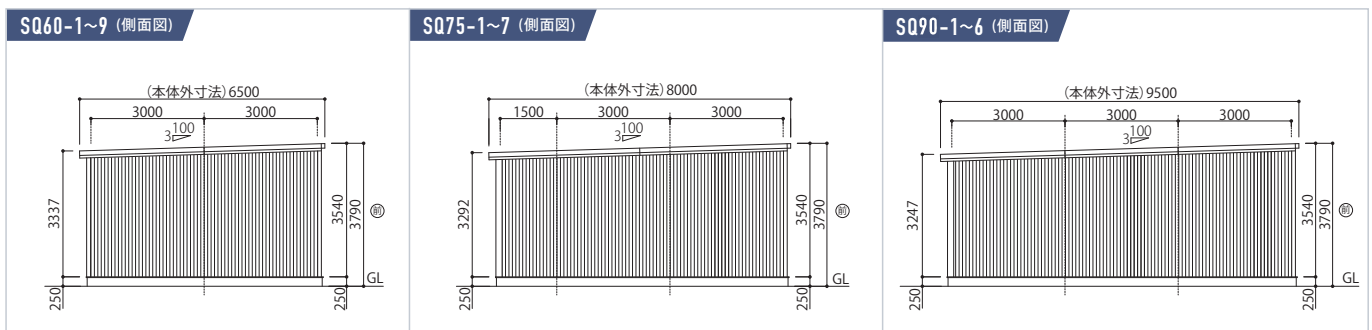
- 積雪荷重は、新雪の状態、雪比重 $0.2\sim 0.3\text{g/cm}^3$ の場合を条件としております。
- 積雪荷重は、堅固な基礎を条件としております。
- 本体の勾配は後方となりますので、雨や雪の流れにご注意ください。
- 冬期間、地表面の凍結により、開口部の開閉に支障をきたす場合がありますのでご注意ください。
- 設置には、施工現場の広さと、搬入経路の確認や足場組みスペースが必要です。

その他

- 保証については、各製品の保証書にてご確認をお願いいたします。
- 受注生産品ですので納期をいただきます。
- カスケードスクエアは北海道限定販売となります。ご了承ください。



※カスケードスクエアのシャッター延長は3,300mmまで可能となります。それ以上につきましてはお問い合わせください。



製造元



2022年10月1日より「株式会社日江金属」は「株式会社ホクエイ」に社名がかわりました

営業本部営業二部

〒067-0051 北海道江別市工栄町3番地5
TEL 011-382-7711 FAX 011-382-7722

営業本部営業二部
旭川営業所

〒070-8071 北海道旭川市台場1条5丁目1番21号
TEL 0166-61-1952 FAX 0166-61-2967